

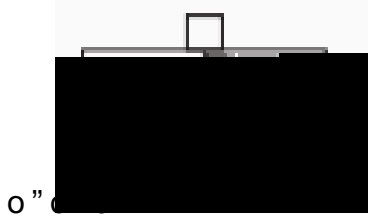


0"
% \$ /

RoHS
COMPLIANT

6ZLWFKLQJ 'LRGH

0³
0³
0³
0³
0³
0³
0³
0³
0³
0³
0³
0³
0³
0³
0³



SOT-23

)HDWXUHV

z 0RLVWXUH VHQVLWLWLYLW\ OHYHO
z 5HYHUVH OYRWDJH
z \$YHUDJH IRUZDUG F\$XUUHQW

\$SSOLFDWLRQ

z 6LJQDO VZLWFKLQJ
z +LJK IUHTXHQF\ UHFWLILHU

OHFKDQLFDO GDWD

z 3DFND!JH6 2 76³
z 7HUPLODOLQ SODWHG OHDG VROO
- 67' DQG -(6' 0³%

v0D[LPXP 5DWDQJ 8QOHVV RWKHUZLVH VSHFLILHG

3DUDPHWHU	6\PERO	8QLW	9DOXH
'HYLFH PDUNLQJ FRGH)
5HSHWLWLYHSHHWYRWDJH	550	9 9	
)RUZDUG FXUUHQW)	,P\$	
1RQ UHSHWLWLYH 6XUJHSDW#I WUZDUKYOI VLQH Z),60		\$
1RQ UHSHWLWLYH 6XUJHSDW#I WUZDUKTXDUH ZDYH			
3RZHU GLVVLSDWLRQ	.	P3.	
-XQFWLRQ WHPSHUDWXUH	.	- 7	WR
6WRUDJH WHPSHUDWXUH	67*	- 7	WR

0³
0³
0³



0”
% \$ /

RoHS
COMPLIANT

v(OHFWULFDO &KDUDFWHULVWLFV VRWKHUZLVH VSHFLILHG

3DUDPHWHU	6\PERO	8QLW	&RQGLWLRQ	0LQ	7\S	0D[
5HYHUVH YROWDJH	9 ₅		5 X9\$,
)RUZDUG YROWDJH	9 ₁) P\$,
	9 ₂) P\$			
	9 ₃) P\$			
	9 ₄) P9\$			
5HYHUVH OHDNDJH FXUUHQW			5 X	\$		
-XQFWLRQ FDSDFLWDQFH		S) &M	9 9 0+]			
5HYHUVH UHFRYHU\ WLPH		QV7UU) P\$ 9 ₅ 9 5, o ,UU P\$			

9

0³

v7KHUPDO &KDUDFWHULVWLFV

0²

3DUDPHWHU	6\PERO	8QLW	9DOXH
7KHUPDO UHVLVWDQFH MXQFWLRQ WR DPELHQW			- :
7KHUPDO UHVLVWDQFH MXQFWLRQ WR FDUVH			- :

0³

1RWH

o o 'HYLFH PRXQWHG RQ 3&% vZQWKHVWLDQHG DUESSFRUWSULQW

0³

0³

0³

0³

0³

0³

0³

0³

0³

0³

0³

0³

0³



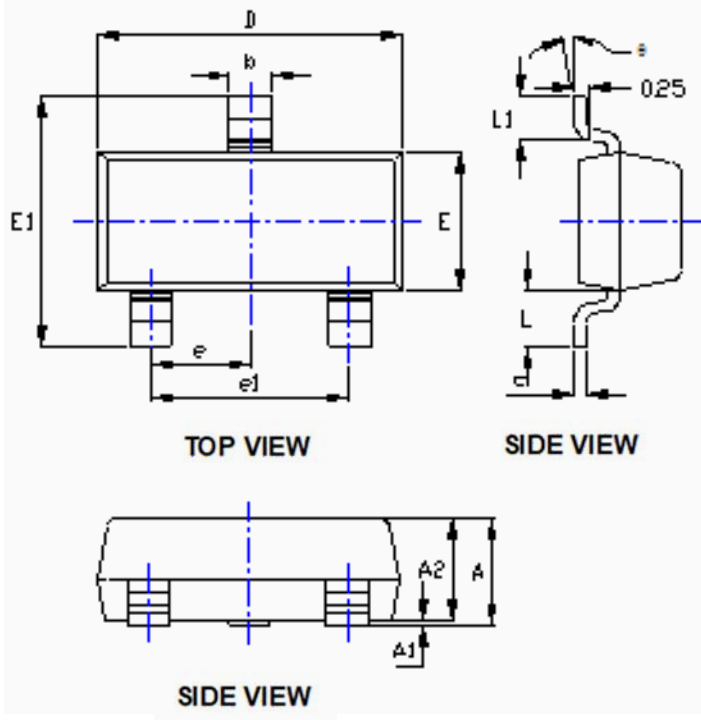
0"
% \$ /

RoHS
COMPLIANT

v2UGHULQJ ,QIRUPDWLRQ

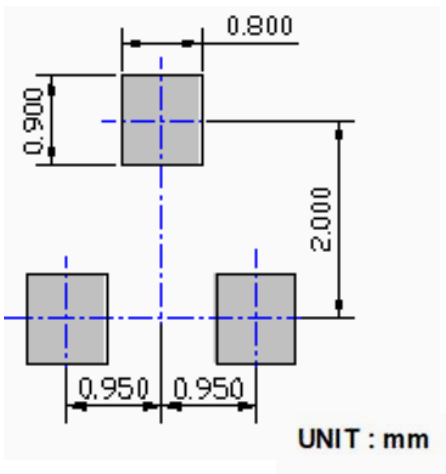
3UHIHUUHC	3DFNL FRGH	8QLW ZHLJ	0LQLPXP SDFNDJH	,QQHU ER TXDQWLW\	2XWHU FDUWR SFV	'HOLYHU\ PRGH
% \$ /)	\$SSUR[LPDWH				
% \$ /)	\$SSUR[LPDWH				

v2XWOLQH 'LPHQVLRQV



SYMBOL	DIMENSIONS			
	INCHES		Millimeter	
	MIN.	MAX.	MIN.	MAX.
A	0.035	0.045	0.900	1.150
A1	0.000	0.004	0.000	0.100
A2	0.035	0.041	0.900	1.050
b	0.012	0.020	0.300	0.500
c	0.004	0.008	0.100	0.200
D	0.110	0.118	2.800	3.000
E	0.047	0.055	1.200	1.400
E1	0.089	0.100	2.250	2.550
e	0.037TYP		0.950TYP	
e1	0.071	0.079	1.800	2.000
L	0.022REF		0.550REF	
L1	0.012	0.020	0.300	0.500
θ	0°	8°	0°	8°

v6XJJHVWHG 3DG /D\RXW





0"
% \$ /

RoHS
COMPLIANT

0³

'LVFODLPHU

7KH LQIRUPDWLRQ SURGXFWV LQ IRWLVH QJHURKH RQMLH (OHFWURQLF 7HFQROR
ULJKW WR PDNH FKDLFHVRZLWKR XWSKFLSURGXERQ RILWSOD\HG KHUHLQ WR GPSURQ
RU RWKHUZLVH

7KH SURGXFW OLVWHG KHUHLQ LV GHOLJHWR RFEHTXVSEHZLWR UR LGHLYQDFUWW DQG
HTXLSPHQW RU GHYLFHV ZKLFK UHTXLW KHKE DIO IXQFHWL RQ URH QILWEL QERW DGE KUDFWO
PHGLFDO LQVWUXDWLRQ HTXDQVSRQWW DHUURQSE DHI PLDKLDFWRU FRQWUROOHWY IX
GHYLFHV <DQJMLH RU DQIRQH RQ LWV OEWK DQJ ODVEXPHW QIRW HDVSRQDREJXW HUV
RI VDOH

7KLV SXEOLFDFWRQ SVXSHU DQGLV LQURUPDQVLSRQ LSGHYRUR DQGLRQL RSDHO VWRUPLW RX
KWWS://[www.dqjmlh.com](#) QVXOW \RX QVMDOHVVRIDQJMLHVDQFVKHU D

0³