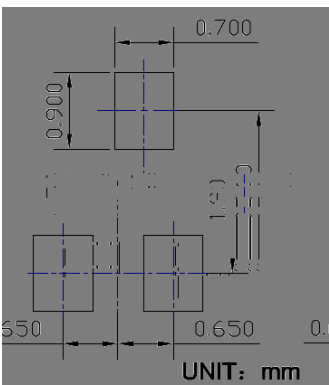






SYMBOL	DIMENSIONS			
	INCHES		Millimeter	
	MIN.	MAX.	MIN.	MAX.
A	0.035	0.043	0.900	1.100
.41	0.000	0.004	0.000	0.100
	0.000	0.008	0.000	0.200
	0.002	0.016	0.051	0.400
	0.000	0.000	0.000	0.004
	0.067	0.200	1.676	5.076
TC	0.050	0.100	1.270	2.540
	0.094	0.250	2.413	6.350
	0.000	0.000	0.000	0.000
	0.065	0.200	1.651	5.076
	0.000	0.000	0.000	0.000
	0.018	0.250	0.457	6.350
8°	0°	8°	0°	0°





RoHS
COMPLIANT
